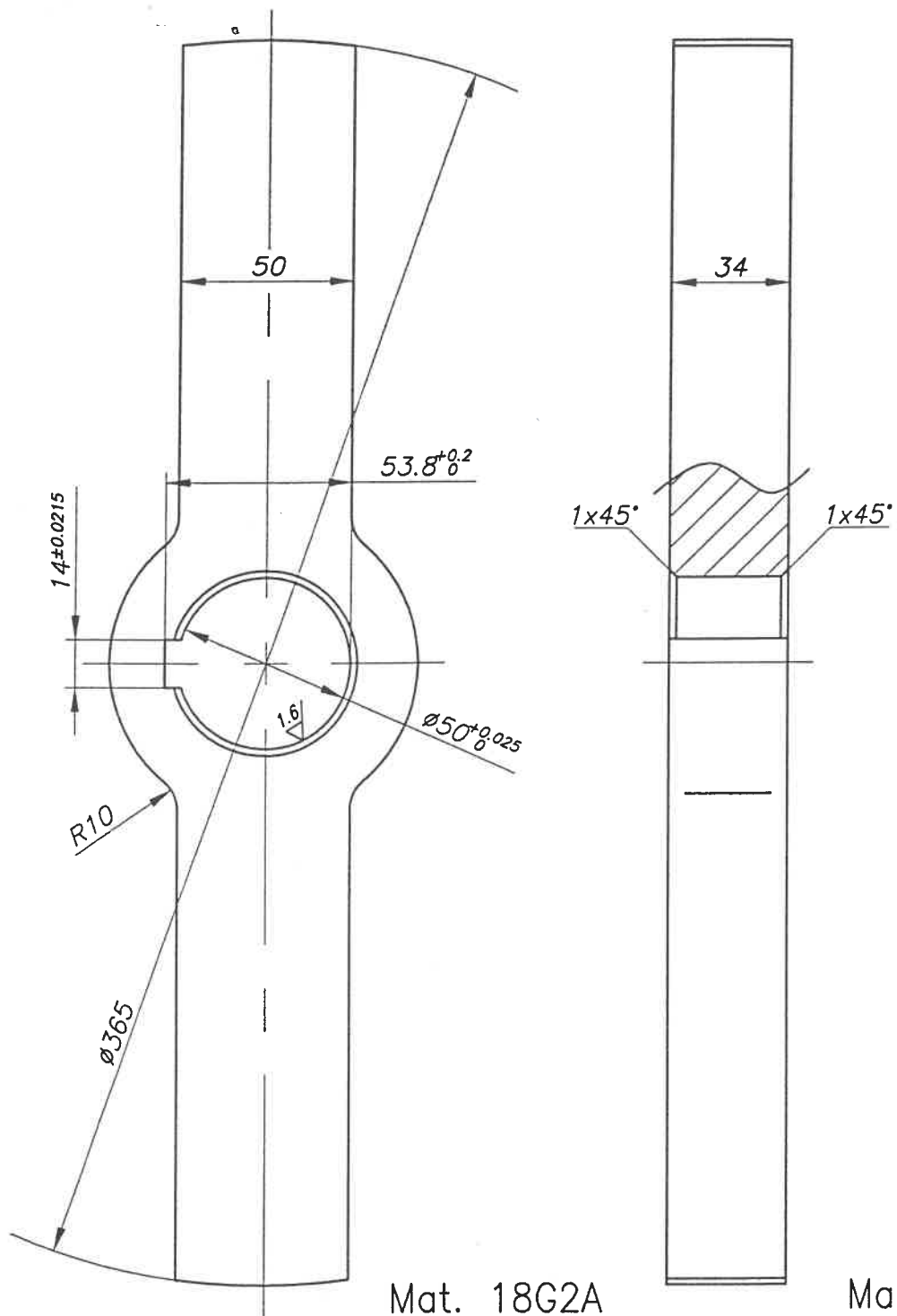


6,3/ (✓)



Mat. 18G2A

Masa ~ 4,8kg



Inwestor	GDF Suez Energia Polska S.A.
Obiekt	NAWĘGLANIE BLOKÓW